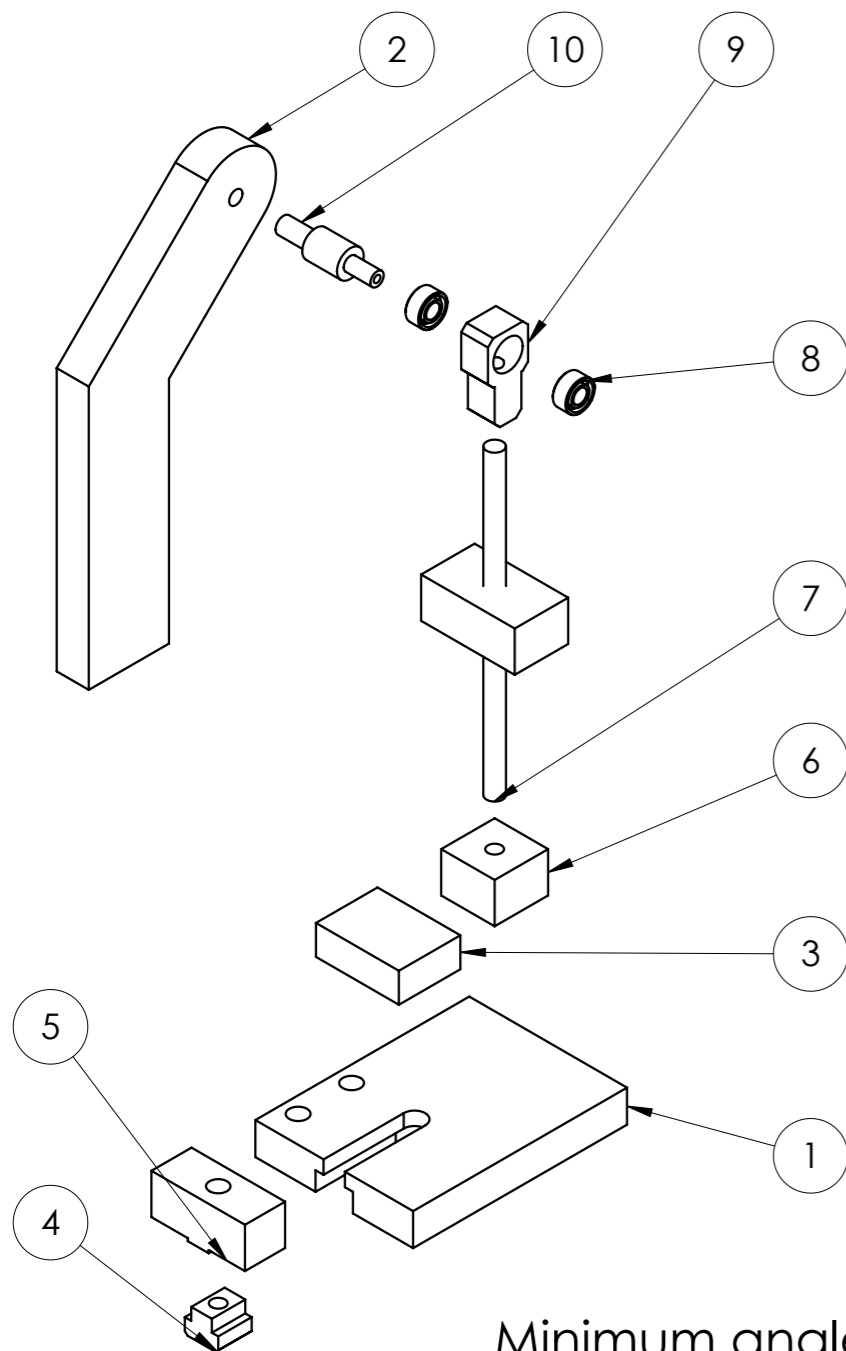
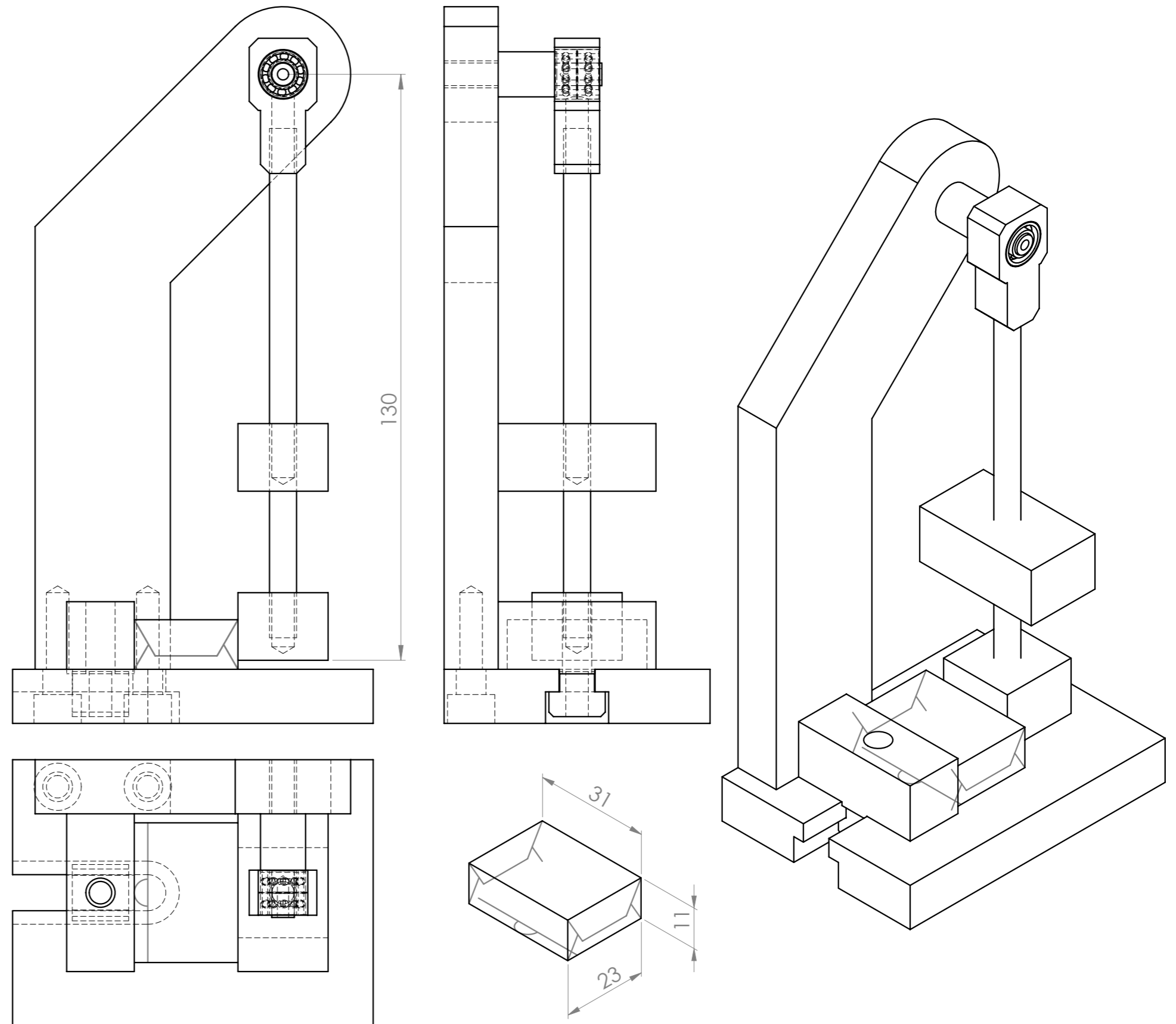


Num. articolo	Num. parte	Descrizione	Quantità
1	PD01-01-02	Piastra	1
2	PD01-01-03	Staffa di supporto	1
3	Prodotto 23x31x12		1
4	PD01-01-01	Slitta	1
5	PD01-01-04	Contrasto	1
6	PD01-01-09	Pendolo	1
7	PD01-01-06	Braccio pendolo	1
8	ISO 15 RBB - 385 - 10,DE,NC,10_68	CUSCINETTO 5x11x5 W638/5 2Z	2
9	PD01-01-07	Snodo	1
10	PD01-01-08	Perno	1
11	PD01-01-09	Pendolo	1



Minimum angle before cubes break 45°



	CLIENTE (Client):	CLIENTE (*)	PESO (Mass) - kg:	PESO (*)	SCALA (Scale):	SCALA
	DISEGNATORE (Designer):	DISEGNATORE	DATA (Date):	DATA		
	Via Massarenti 6 Tel +39 051 ---- Fax +39 051 ---- 40057 Cadriano (BO) <a href="http://www.daky.it">www.daky.it</a>		DESCRIZIONE (Description)		DISEGNO N. (Drawing n.)	
	DESCRIZIONE		DESCRIZIONE		<b>PD00-01</b> REVISIONE N. (Revision n.) DATA (Date): REVISIONE DATA (*) DISEGNATORE (Designer): REVISIONE DISEGNATORE (*)	

DISEGNO DI PROPRIETA' DAKY PACK srl PROTETTO AI TERMINI DI LEGGE, E' VIETATA OGNI TIPO DI DIVULGAZIONE  
This drawing is protected by law to every type of divulgations whitout autorization from DAKY PACK srl.

REVISIONE N. (\*) - 0