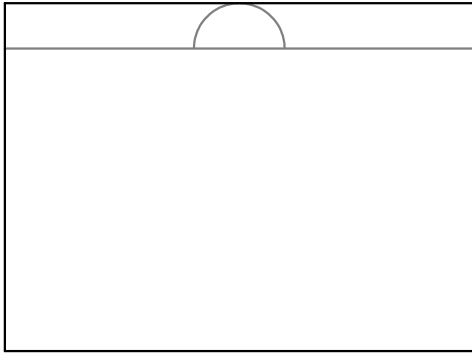
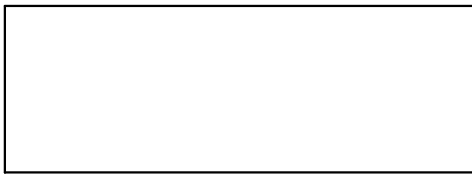


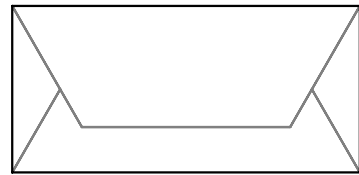
All dimension has to be confirmed



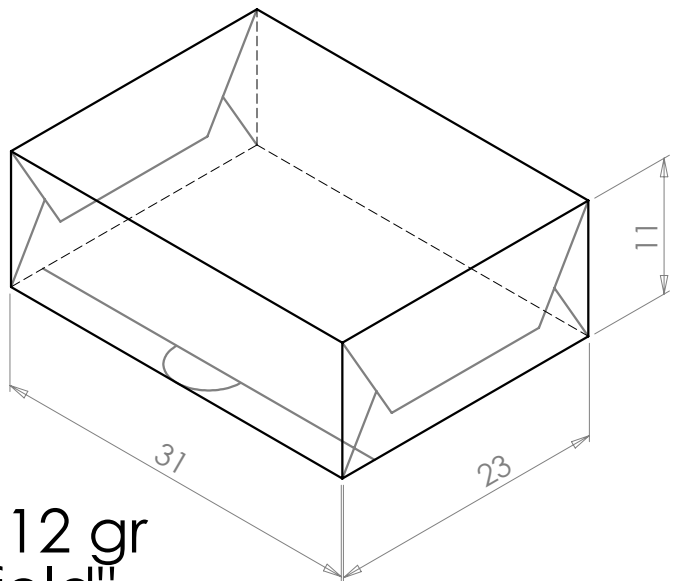
Under view



Side view



Side view



Weight of single cube 12 gr  
Wrapping style "side fold"

ISO 128 		Q.tà gruppo		CODICE PADRE (Parent code): CODICE PADRE	
				MATERIALE (Material): Materiale <non specificato>	
				STATO (State): STATO	
DATA (Date):	29/03/2016	QUALITA' (Type):		DIMENSIONI (Dimensions): DIMENSIONI	
SCALA (Scale):		VALORI GENERALI DI TOLLERANZA NON INDICATI (Dimensions whitout tolerance range)		T. TERMICO (Heat tr.):	
TAVOLA (Table):	TAVOLA (*)	FINE (High) PRECISIONE (Range):		FINITURA (Surface tr.):	
FOGLIO (Sheet size):	FOGLIO	QUALITA' (Type): IT 8		DUREZZA (Hardness):	
		MEDIA (Medium) IT 11			
		GROSSOLANA (Low) IT 13			
ELIMINARE BAVE E SPIGOLI VIVI (Chamfer on all edges)			Q.tà m/c	PESO TOTALE FINITO (Mass) - kg: 7.84	
Via Massarenti 6 Tel +39 051 --- -- Fax +39 051 --- -- 40057 Cadriano (BO) <a href="http://www.daky.it">www.daky.it</a>		DESCRIZIONE (Description):		DISEGNO N. (Drawing n.)	
		DISEGNATORE (Designer):		Prodotto 23x31x12	
DISEGNO DI PROPRIETA' DAKY PACK srl PROTETTO AI TERMINI DI LEGGE, E' VIETATA OGNI TIPO DI DIVULGAZIONE This drawing is protected by law to every type of divulgations whitout autorization from DAKY PACK srl					REVISIONE N. (Revision n.) DATA (Date): REVISIONE DATA (*) DISEGNATORE (Designer): REVISIONE DISEGNATORE (*)